

NITECORE®

KEEP INNOVATING

UT27

- Dual Hybrid Power Source
- TrueVision™ Technology
- Warm light + White Light

Note: Please remove the insulation film before the first use.



Features

- Equipped with white light (Color Temperature: 6,500K), warm light (Color Temperature: 3,000K) and red light with a max output of 800 lumens
- Utilizes an optical dual-lens system with various facets and the TrueVision™ technology to produce a uniform and soft wide-range flood beam while both white light and warm light can provide a throw of over 120 meters
- Max throw of 160 meters on TURBO Level
- Includes a HLB1300 Rechargeable Li-Ion Battery Pack (1,300mAh) with a built-in USB-C charging port. It is also compatible with 3 x AAA batteries
- Glow-in-the-dark battery compartment for easy battery replacement and location
- Highly efficient constant current circuit provides a stable output of up to 11 hours
- Dual switch design for easy access to various light sources and brightness levels
- Power indicators can indicate the remaining battery power
- Advanced Power Cut-Off (APC) technology for an ultra-low standby power consumption
- 90° adjustable tilt angle for various lighting needs
- Includes a specially designed lightweight, skin-friendly and breathable headband, and a diffusing stuff sack
- Made from durable PC materials
- Waterproof and dustproof rating in accordance with IP66
- Impact resistant to 1 meter

Specifications

Dimensions: 56.0mm x 46.6mm x 32mm / 2.20" x 1.83" x 1.26" (Bracket Included)
Weight: 48g / 1.69 oz (Bracket and Headband Included)
 74g (2.61 oz) (Bracket, Headband and Battery Included)

Accessories

NITECORE HLB1300 Rechargeable Li-Ion Battery Pack (1,300mAh), USB-C to USB-C Charging Cable, Headband, Diffusing Stuff Sack

Technical Data

Using the HLB1300 Li-Ion Battery Pack:

	TURBO	White Light			Warm Light			Red Light	
		HIGH	MID	LOW	HIGH	MID	LOW	CONSTANT-ON	WARNING FLASHING
Brightness	800 Lumens	500 Lumens	280 Lumens	100 Lumens	500 Lumens	280 Lumens	100 Lumens	10 Lumens	10 Lumens
Runtime	–	2.5h	5.5h	11h	2.5h	5.5h	11h	20h	40h
Beam Distance	160m	132m	104m	63m	124m	91m	56m	6m	–
Peak Beam Intensity	6,347cd	4,373cd	2,696cd	994cd	3,871cd	2,078cd	799cd	9cd	–
Impact Resistance						1m			
IP Rating						IP66			

Note: The stated data is measured using the HLB1300 Li-ion Battery Pack (1,300mAh) under laboratory conditions. The data may vary in real world use due to different battery usage or environmental conditions.

Using 3 x AAA Batteries:

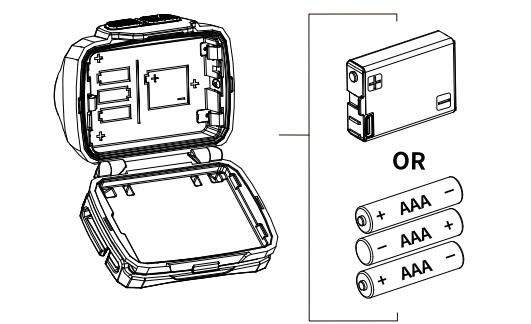
	TURBO	White Light			Warm Light			Red Light	
		HIGH	MID	LOW	HIGH	MID	LOW	CONSTANT-ON	WARNING FLASHING
Brightness	800 Lumens	500 Lumens	280 Lumens	100 Lumens	500 Lumens	280 Lumens	100 Lumens	10 Lumens	10 Lumens
Runtime	–	1.5h	3h	7h	1.5h	3h	7h	16h	32h
Beam Distance	160m	132m	104m	63m	124m	91m	56m	6m	–
Peak Beam Intensity	6,347cd	4,373cd	2,696cd	994cd	3,871cd	2,078cd	799cd	9cd	–
Impact Resistance						1m			
IP Rating						IP66			

Note: The stated data is measured using 3 x AAA alkaline batteries under laboratory conditions. The data may vary in real world use due to different battery usage or environmental conditions.

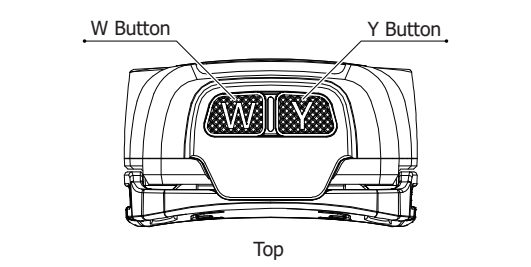
Battery Options

	Type	Nominal Voltage	Compatibility
NITECORE HLB1300 Rechargeable Li-Ion Battery Pack	–	3.7V	Y (Recommended)
Primary Alkaline Battery	AAA	1.5V	Y (Compatible)
Rechargeable Ni-MH Battery	AAA	1.2V	Y (Compatible)
Rechargeable LFP Battery	10400	3.2V	N (Incompatible)
Rechargeable Li-ion Battery	10400	3.7V	N (Incompatible)

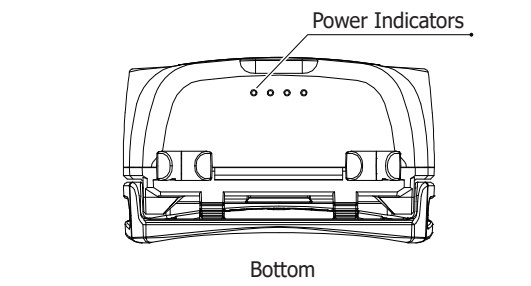
Battery Installation / Removal



Dual Power Buttons



Power Indication



(English)

Battery Charging

The HLB1300 Li-ion Battery Pack is equipped with a USB-C charging port. Please charge it before use.

Power Connection: Use the USB cable to connect an external power supply (e.g. a USB adapter or other USB charging devices) to the charging port to begin the charging process. The charging time is approx. 1 hour 50 minutes. (Charged via the 5V/1A adapter)

Charging Indication: During the charging process, the red indicator will turn on steadily. When the battery pack is fully charged, the indicator will turn green steadily.

Battery Installation / Removal

As illustrated, insert / remove the HLB1300 Li-ion Battery Pack or 3 x AAA batteries according to the polarity marks and click to close the battery compartment.

Warnings:

- CAUTION!** Possible dangerous radiation! Don't look into the light! May be dangerous for your eyes.
- When the power level is low, please stop using the product and replace or recharge the battery to prevent damage to the battery.
- When the product is kept in a backpack, please activate the Lockout Mode to prevent accidental activation.
- When the product is left unused for prolonged time, please remove all batteries to prevent battery leakage.

Dual Power Buttons

As illustrated, the UT27 is equipped with dual power buttons for separate control of two light sources.

On / Off

- When the light is off, long press the W Button to access white light.
- When the light is off, long press the Y Button to access warm light.
- When the light is off, double press either button to access red light.
- Off:** When the light is on, long press either button to turn it off.

Light Source Switching

- When the white light is on, short press the Y Button to switch to the warm light.
- When the warm light is on, short press the W Button to switch to the white light.

Brightness Levels

- White Light:** When the white light is on, short press the W Button to cycle through the following brightness levels: White LOW – White MID – White HIGH.
- Warm Light:** When the warm light is on, short press the Y Button to cycle through the following brightness levels: Warm LOW – Warm MID – Warm HIGH.
- Red Light:** When the red light is on, short press either button to switch between CONSTANT-ON and WARNING FLASHING.

TURBO Activation

When the light is on, double press either button to access TURBO, turning on the white light and warm light. Short press either button again to return to the previous status, or it will automatically return to the previous status if there is no operation in 30 seconds.

Lockout / Unlock

Lockout: When the light is off, long press both buttons until the light flashes 3 times to indicate access to the Lockout Mode. In Lockout Mode, both buttons are unavailable to activate the headlamp, and the light will flash once to indicate this status when pressing either button.

Unlock: When in Lockout Mode, long press both buttons to unlock it and automatically access White LOW.

Note: The headlamp will be automatically unlocked when the battery is replaced in Lockout Mode.

Power Indication

When the light is off, short press either button and the power indicators on the bottom will turn blue one by one and go off after 2 seconds.

Status of Indicators	Power Level
4 Constant-on	Approx. 100%
3 Constant-on	Approx. 75%
2 Constant-on	Approx. 50%
1 Constant-on	Approx. 25%
	(Please charge the product as soon as possible)

Note: The battery should be replaced or recharged when the output appears to be dim or the headlamp becomes unresponsive due to low power.

Thermal Protection

The thermal protection mechanism will regulate the output of the UT27 according to the working condition and ambient environment to maintain the optimal performance.

Maintenance

- For daily cleaning, use a damp cloth to wipe the product and dry it in a cool and ventilated area. DO NOT submerge the product in water.
- If the product is exposed to seawater by accident, remove the battery immediately and rinse the product with running water. Try to turn it on after the product is fully dried.

Warnings

- When the product is left unused for a prolonged time, please remove the battery and recharge the product every 6 months.
- When the product is kept in the backpack, please turn on the Lockout Mode to prevent accidental activation.
- DO NOT disassemble or modify the headlamp as doing so will cause damage to it and render the product warranty invalid. Please refer to the warranty section in the manual for complete warranty information.
- DO NOT cover the product or put it close to other objects to avoid accidents.
- The product will produce massive heat when it runs for a prolonged period. Please be cautious when using it to prevent scalds.
- Dispose of the device/batteries in accordance with applicable local laws and regulations.

(Francais)

Chargement de la batterie

La batterie Li-Ion HLB1300 est équipée d'un port de charge USB-C. Veuillez la charger avant de l'utiliser.

Connexion à l'alimentation : Utilisez le câble USB pour connecter une source d'alimentation externe (par exemple, un adaptateur USB ou d'autres dispositifs de charge USB) au port de charge pour commencer le processus de charge. Le temps de charge est d'environ 1 heure et 50 minutes (charge via l'adaptateur 5V/1A).

Indication de charge : Pendant le processus de charge, l'indicateur rouge s'allume régulièrement. Lorsque la batterie est entièrement chargée, l'indicateur devient vert en continu.

Installation / retrait de la batterie

Comme illustré, insérez / retirez la batterie Li-ion HLB1300 ou les 3 piles AAA en respectant les marques de polarité et fermez le compartiment de la batterie.

Avertissements :

- ATTENTION !** Risque de radiation dangereuse ! Ne regardez pas la lumière ! Peut être dangereux pour les yeux.
- Lorsque le niveau de puissance est faible, arrêtez d'utiliser le produit et remplacez ou rechargez la batterie pour éviter de l'endommager.
- Lorsque le produit est rangé dans un sac à dos, activez le mode verrouillage pour éviter toute activation accidentelle.
- Lorsque le produit reste inutilisé pendant une période prolongée, veuillez retirer toutes les piles afin d'éviter qu'elles ne fuient.

Deux boutons de commande

Comme illustré, l'UT27 est équipé de deux boutons de commande pour contrôler séparément deux sources lumineuses.

On / Off

- Lorsque la lumière est éteinte, appuyez longuement sur le bouton W pour accéder à la lumière blanche.
- Lorsque la lumière est éteinte, appuyez longuement sur le bouton Y pour accéder à la lumière chaude.
- Lorsque la lumière est éteinte, une double pression sur un des deux boutons permet d'accéder à la lumière rouge.
- Off :** Lorsque la lumière est allumée, appuyez longuement sur l'un des boutons pour l'éteindre.

Changement de source lumineuse

- Lorsque la lumière blanche est allumée, appuyez brièvement sur le bouton Y pour passer à la lumière chaude.
- Lorsque la lumière chaude est allumée, appuyez brièvement sur le bouton W pour passer à la lumière blanche.

Niveaux de luminosité

- Lumière blanche :** Lorsque la lumière blanche est allumée, appuyez brièvement sur le bouton W pour faire défiler les niveaux de luminosité suivants : Lumière blanche LOW – Lumière blanche MID – Lumière blanche HIGH.
- Lumière chaude :** Lorsque la lumière chaude est allumée, appuyez brièvement sur le bouton Y pour faire défiler les niveaux de luminosité suivants : Lumière chaude LOW – Lumière chaude MID – Lumière chaude HIGH.
- Red Light:** Lorsque la lumière rouge est allumée, appuyez brièvement sur l'un des boutons pour passer de la lumière constante à la lumière clignotante d'avertissement.

Activation du mode TURBO

Lorsque la lumière est allumée, appuyez deux fois sur l'un des boutons pour accéder au mode TURBO et allumer la lumière blanche et la lumière chaude. Appuyez brièvement sur l'un ou l'autre bouton pour revenir à l'état précédent, ou l'appareil reviendra automatiquement à l'état précédent s'il n'est pas utilisé dans les 30 secondes.

Verrouillage / Déverrouillage

Verrouillage : Lorsque la lumière est éteinte, appuyez longuement sur les deux boutons jusqu'à ce que la lumière clignote 3 fois pour indiquer l'accès au mode verrouillage. En mode verrouillage, les deux boutons ne permettent pas d'activer la lampe frontale et le voyant clignote une fois pour indiquer cet état lorsque l'on appuie sur l'un des deux boutons.

Déverrouillage : En mode verrouillage, une pression longue sur les deux boutons permet de déverrouiller la lampe et d'accéder automatiquement à la lumière blanche LOW.

Remarque : la lampe frontale est automatiquement déverrouillée lorsque la batterie est remplacée en mode verrouillage.

Indication de l'alimentation

Lorsque la lumière est éteinte, appuyez brièvement sur l'un des boutons et les indicateurs d'alimentation deviennent bleus un par un et s'éteignent après 2 secondes.

Statut des indicateurs	Niveau d'énergie
4 Constants	Approx. 100%
3 Constants	Approx. 75%
2 Constants	Approx. 50%
1 Constant	Approx. 25% (Veuillez charger le produit dès que possible)

Remarque : la batterie doit être remplacée ou rechargée lorsque la luminosité est faible ou que la lampe frontale ne réagit plus en raison d'une faible puissance.

Protection thermique

Le mécanisme de protection thermique régule la puissance de l'UT27 en fonction des conditions de travail et de l'environnement ambiant afin de maintenir des performances optimales.

Entretien

- Pour le nettoyage quotidien, utilisez un chiffon humide pour essuyer le produit et séchez-le dans un endroit frais et ventilé. NE PAS immerger le produit dans l'eau.
- Si le produit est exposé accidentellement à l'eau de mer, retirez immédiatement la batterie et rincez le produit à l'eau claire. Essayez de le remettre en marche une fois qu'il est complètement sec.

Avertissements

- Lorsque le produit reste inutilisé pendant une période prolongée, veuillez retirer la batterie et recharger le produit tous les 6 mois.
- Lorsque le produit est conservé dans le sac à dos, activez le mode verrouillage pour éviter toute activation accidentelle.
- NE PAS démonter ou modifier la lampe frontale, car cela l'endommagerait et rendrait la garantie du produit invalide. Veuillez vous référer à la section garantie du manuel pour des informations complètes sur la garantie.
- NE PAS couvrir le produit ou le placer à proximité d'autres objets afin d'éviter les accidents.
- Le produit génère une chaleur importante lorsqu'il fonctionne pendant une période prolongée. Soyez prudent lorsque vous l'utilisez afin d'éviter les brûlures.
- Jetez l'appareil/les piles conformément aux lois et réglementations locales en vigueur.

(Deutsch)

Laden des Akku-Pack

Das HLB1300 Li-Ionen Akku-Pack ist mit einem USB-C-Ladeanschluss ausgestattet. Bitte laden Sie es vor der Verwendung auf.

Stromanschluss: Verwenden Sie das USB-Kabel, um eine externe Stromversorgung (z. B. einen USB-Adapter oder andere USB-Ladegeräte) an den Ladeanschluss anzuschließen und den Ladevorgang zu starten. Die Ladezeit beträgt ca. 1 Stunde 50 Minuten (aufgeladen über den 5V/1A-Adapter).

Anzeige des Ladevorgangs: Während des Ladevorgangs leuchtet die Anzeige konstant rot. Wenn der Akku vollständig aufgeladen ist, leuchtet die Anzeige grün.

Bedienungsanleitung

Einsetzen/Entnehmen des Akku-Packs/der Batterien

Legen Sie das HLB1300 Li-Ionen Akku-Pack oder 3 x AAA Batterien entsprechend der Polaritätsmarkierungen ein / entnehmen Sie es/diese - wie auf dem Bild dargestellt - und schließen Sie das Batteriefach mit einem hörbaren Klick.

WARNUNG :

- VORSICHT!** Mögliche gefährliche Strahlung! Blicken Sie nicht in das Licht! Dies kann gefährlich für Ihre Augen sein.
- Wenn der Strompegel niedrig ist, beenden Sie bitte die Nutzung des Produkts. Tauschen Sie den Akku aus oder laden Sie ihn auf, um eine Beschädigung des Akkus zu vermeiden.
- Wenn das Produkt in einem Rucksack aufbewahrt wird, aktivieren Sie bitte den Spermodus, um eine versehentliche Aktivierung zu verhindern.
- Wenn das Gerät längere Zeit nicht benutzt wird, nehmen Sie bitte alle Batterien heraus, um ein Auslaufen der Batterien zu verhindern.

Zwei Einschalttasten

Wie abgebildet, ist die UT27 mit zwei Einschalttasten ausgestattet, mit denen sich zwei Lichtquellen getrennt voneinander steuern lassen.

EIN / AUS

- EIN:** Wenn das Licht ausgeschaltet ist, drücken Sie lange auf die Taste W, um weißes Licht zu erhalten.
- Wenn das Licht aus ist, drücken Sie lange auf die Taste Y, um auf warmes Licht zuzugreifen.
 - Wenn das Licht ausgeschaltet ist, drücken Sie doppelt auf eine der beiden Tasten, um auf rotes Licht zuzugreifen.
- AUS:** Wenn das Licht eingeschaltet ist, drücken Sie lange auf eine der beiden Tasten, um es auszuschalten.

Wechsel der Lichtquellen

- Wenn das weiße Licht eingeschaltet ist, drücken Sie kurz die Taste Y, um zum warmen Licht zu wecheln.
- Wenn das warme Licht eingeschaltet ist, drücken Sie kurz die Taste W, um zum weißen Licht zu wechseln.

Helligkeitsstufen

- Weißes Licht:** Wenn das weiße Licht eingeschaltet ist, drücken Sie kurz die Taste W, um zwischen den folgenden Helligkeitsstufen zu wechseln: Weiß LOW - Weiß MID - Weiß HIGH.
- Warmes Licht:** Wenn das warme Licht eingeschaltet ist, drücken Sie kurz die Taste Y, um zwischen den folgenden Helligkeitsstufen zu wechseln: Warm LOW - Warm MID - Warm HIGH.
- Rotes Licht:** Wenn das rote Licht eingeschaltet, drücken Sie kurz auf eine der beiden Tasten, um zwischen Dauerlicht und Warnblinkleuchte zu wechseln.

Aktivierung TURBO-Mode

Wenn eine Lichtquelle eingeschaltet ist, drücken Sie doppelt auf eine der beiden Tasten, um den TURBO-Mode und damit das weiße und das warme Licht zu aktivieren. Drücken Sie erneut kurz auf eine der beiden Tasten, um zum vorherigen Status zurückzukehren. Die Lampe kehrt automatisch in den vorherigen Status zurück, wenn innerhalb von 30 Sekunden keine Betätigung erfolgt.

Sperren / Entsperren

Sperren: Wenn das Licht aus ist, drücken Sie lange auf beide Tasten, um in den Sperr-Mode zu gelangen. Die Lampe blinkt drei Mal, um den Sperr-Mode anzuzeigen. Im Sperr-Mode sind beide Tasten inaktiv. Wird eine der Tasten im Sperr-Mode gedrückt, blinkt die Lampe einmal, um diesen Zugriff anzuzeigen.

Entsperren: Drücken Sie im Sperr-Mode lange auf beide Tasten, um ihn zu entsperren und automatisch auf Weiß-LOW zuzugreifen.

Hinweis: Die Lampe wird automatsch entsperrt, wenn der Akku im Sperr-Mode ausgetauscht wird.

Anzeige der verbleibenden Leistung

Wenn das Licht ausgeschaltet ist, drücken Sie kurz auf eine der beiden Tasten. Die Anzeige LEDs an der Unterseite werden nacheinander blau und erlöschen nach 2 Sekunden.

Anzeige LEDs	Energiestufe
4 Konstant an	ca. 100%
3 Konstant an	ca. 75%
2 Konstant an	ca. 50%
1 Konstant an	ca. 25% (Bitte laden Sie den AKKU schnellstmöglich auf)

Hinweis: Das Akku-Pack/die Batterien sollten ausgetauscht werden, wenn die Leistung schwach erscheint oder die Lampe aufgrund geringer Leistung nicht mehr reagiert.

Schutz vor Überhitzung

Der Temperaturschutzmechanismus reguliert die Leistung der UT27 entsprechend den Arbeitsbedingungen und der Umgebung, um eine optimale Leistung zu gewährleisten.

Wartung

- Bitte wischen Sie die Stirnlampe und das Stirnband zur täglichen Wartung mit einem feuchten Tuch ab und trocknen Sie beides an einem belüfteten Ort. Vermeiden Sie ein direktes Eintauchen in Wasser oder Abspülen der Lampe.
- Wenn die Stirnlampe mit Meerwasser in Berührung gekommen ist, entfernen Sie bitte alle Batterien und spülen Sie sie so schnell wie möglich mit fließendem Süßwasser ab. Schalten Sie sie NICHT wieder ein, bevor sie nicht vollständig getrocknet ist.

Warnungen

- Wenn das Produkt längere Zeit nicht benutzt wird, nehmen Sie bitte den Akku/die Batterien heraus und laden Sie das Produkt alle 6 Monate auf.

- Wenn das Produkt im Rucksack aufbewahrt wird, schalten Sie bitte den Sperr-Mode ein, um eine versehentliche Aktivierung zu verhindern.
- Zerlegen oder modifizieren Sie die Lampe NICHT, da dies zu Schäden führt und die Produktgarantie ungültig wird. Vollständige Informationen zur Garantie finden Sie im Abschnitt "Garantiebedingungen" in dieser Anleitung.
- Decken Sie das Produkt NICHT ab und stellen Sie es nicht in die Nähe anderer Gegenstände, um Unfälle zu vermeiden.
- Das Gerät erzeugt bei längerem Betrieb große Hitze. Seien Sie bitte vorsichtig bei der Verwendung, um Verbrennungen zu vermeiden.
- Entsorgen Sie das Gerät/die Batterien in Übereinstimmung mit den geltenden örtlichen Gesetzen und Vorschriften.

Entsorgung von Elektro- und Elektronikgeräten

Die durchgestrichene Mülltonne bedeutet, dass Sie gesetzlich verpflichtet sind, diese Geräte einer vom unsortierten Siedlungsabfall getrennten Erfassung zuzuführen. Die Entsorgung über die Restmülltonne oder die gelbe Tonne ist untersagt. Enthalten die Produkte Batterien oder Akkus, die nicht fest verbaut sind, müssen diese vor der Entsorgung entnommen und getrennt als Batterie entsorgt werden.

(Italiano)

Ricarica della Batteria

La batteria agli ioni di litio HLB1300 è dotata di una porta di ricarica USB-C integrata. Si consiglia di ricaricarla completamente prima del primo uso.

Collegamento all'alimentazione:

Utilizzare il cavo USB per collegare un alimentatore esterno (ad esempio un adattatore USB o altri dispositivi di ricarica USB) alla porta di ricarica per avviare il processo di ricarica. Il tempo di ricarica è di circa 1 ora e 50 minuti (tramite un adattatore 5V/1A).

Indicazione di carica:

Durante il processo di carica, l'indicatore rosso si accende costantemente. Quando il pacco batteria è completamente carico, l'indicatore diventa verde fisso.

Installazione/rimozione della batteria

Come illustrato, inserire/

Manutenzione

- Per la pulizia quotidiana, utilizzare un panno umido per pulire il prodotto ed asciugarlo in un'area fresca e ventilata. NON immergere il prodotto in acqua.
- Se il prodotto viene esposto accidentalmente all'acqua di mare, rimuovere immediatamente la batteria e sciacquare il prodotto con acqua corrente. Provare ad accendere il prodotto dopo averlo completamente asciugato.

Avvertenze

- Se il prodotto rimane inutilizzato per un periodo prolungato, rimuovere la batteria e lasciarla opri 6 mesi.
- Quando il prodotto viene tenuto nello zaino, attivare la modalità di blocco per evitare un'attivazione accidentale.
- NON smontare o modificare il proiettore per evitare di danneggiarlo e invalidare la garanzia del prodotto. Per informazioni complete sulla garanzia, consultare la sezione del manuale dedicata alla garanzia.
- Per evitare incidenti, NON coprire il prodotto o metterlo vicino ad altri oggetti.
- Il prodotto produce un forte calore quando funziona per un periodo prolungato. Si prega di prestare attenzione durante l'uso per evitare scottature.
- Smaltire il dispositivo/batterie in conformità alle leggi e alle normative locali vigenti.

Зарядка аккумулятора

(Русский)

Зарядка аккумулятора

Литий-ионный аккумулятор HLB1300 оснаён заряднм портом USB-C. Пожалуйста, не забудьте зарядить его перед эксплуатацией впервые.
Подключение источника питания. Чтобы начать зарядку, используйте USB-кабель для подключения внешнего источника питания (например, USB-адаптера или иных зарядных USB-устройств) к зарядному порту. Время зарядки составляет приблизительно 1 час 50 минут (при зарядке посредством адаптера 5В / 1А).

Сообщение уровня зарядки. Во время зарядки будет беспрерывно гореть красный индикатор. Когда аккумулятор полностью зарядится, индикатор поменяет красный цвет на зелёный.

Установка / извлечение аккумулятора

Вставьте / извлеките, как это показано на иллюстрации, литий-ионный аккумулятор HLB1300 или 3 батареи AAA с соблюдением обозначений полярности и закройте до щелчка аккумуляторный отсек.

Меры предосторожности:

- ВНИМАНИЕ! Возможно опасное излучение! Не направляйте луч света в глаза! Это может нанести им существенный вред.
- При низком уровне заряда прекратите использование устройства и замените / зарядите аккумулятор во избежание его повреждения.
- При хранении или переносе устройства в рюкзаке обязательно предварительно активируйте режим блокировки во избежание его случайной активации.
- Если вы планируете не использовать устройство в течение длительного времени, извлеките предварительно все элементы питания во избежание их потенциальной протечки.

Две кнопки питания

UT27, как это видно на иллюстрации, оснащён двумя кнопками питания для раздельного управления двумя источниками света.

Включение / Выключение

- Когда фонарь выключен, зажмите и удерживайте кнопку W, чтобы активировать белый свет.
- Когда фонарь выключен, зажмите и удерживайте кнопку Y, чтобы активировать тёплый свет.
- Когда фонарь выключен, дважды нажмите на любую кнопку, чтобы активировать красный свет.
- Выключение.** Когда фонарь включен, зажмите и удерживайте любую кнопку, чтобы его выключить.

Переключение между источниками света

- Когда активирован белый свет, кратковременно нажмите на кнопку Y, чтобы переключиться на тёплый свет.
- Когда активирован тёплый свет, кратковременно нажмите на кнопку W, чтобы переключиться на белый свет.

Уровни яркости

- Белый свет. Когда активирован белый свет, кратковременно нажимайте на кнопку W, чтобы переключаться между следующими уровнями яркости: НИЗКИЙ – СРЕДНИЙ – ВЫСОКИЙ.
- Тёплый свет. Когда активирован тёплый свет, кратковременно нажимайте на кнопку Y, чтобы переключаться между следующими уровнями яркости: НИЗКИЙ – СРЕДНИЙ – ВЫСОКИЙ.
- Красный свет.** Когда активирован красный свет, кратковременно нажимайте на любую кнопку, чтобы переключиться между БЕСПРЕРЫВНЫМ ГОРЕНИЕМ и СИГНАЛЬНЫМ МИГАНИЕМ.

Активация режима ТУРБО

Когда фонарь активирован, дважды нажмите на любую кнопку, чтобы перевести его в режим ТУРБО, активируя белый свет и тёплый свет. Кратковременно нажмите на любую кнопку еще раз, чтобы вернуть устройство в предыдущее состояние. Иначе оно само автоматически вернется к предыдущему состоянию, если в течение 30 секунд не произойдет никаких действий.

Блокировка / Разблокировка

Блокировка. Когда фонарь выключен, зажмите и удерживайте обе кнопки, пока индикатор не мигнет 3 раза, что будет означать перехода в режим блокировки. В режиме блокировки обе кнопки недоступны для активации фонаря, и при нажатии на любую из них индикатор снова мигнет, напоминая таким образом о нахождении устройства в этом режиме.

Разблокировка. В режиме блокировки зажмите и удерживайте обе кнопки для разблокировки устройства, после которого оно будет автоматически переведено на низкий уровень яркости белого света.

Примечание. Налобный фонарь будет автоматически разблокирован при извлечении элемента питания в режиме блокировки.

Сообщение уровня заряда

Когда устройство выключено, кратковременно нажмите на любую из кнопок, и расположенные снизу индикаторы питания по очереди загорятся голубым цветом, а затем погаснут через 2 секунды.

Состояние индикаторов	Уровень заряда
4 беспрерывно горят	Прибл. 100%
3 беспрерывно горят	Прибл. 75%
2 беспрерывно горят	Прибл. 50%
1 беспрерывно горит	Прибл. 25% (пожалуйста, подключите устройство к источнику питания как можно скорее)

Примечание. Элемент питания следует заменить либо зарядить, если вследствие низкого заряда свет кажется тусклым либо устройство перестает отвечать на команды.

Тепловая защита

Механизм тепловой защиты регулирует выходящую мощность UT27 в соответствии с условиями его работы и окружающей среды для поддержания оптимальной производительности устройств.

Обслуживание

- В качестве ежедневного обслуживания протирайте устройство влажной тканью, после чего оставляйте его высыхать в прохладном и проветриваемом помещении. НЕ погружайте устройство в воду.
- Если фонарь случайно попал в морскую воду, незамедлительно извлеките из него элементы питания и промойте устройство проточной водой. Попробуйте включить фонарь после его полного высыхания.

Меры предосторожности

- Если вы планируете не использовать устройство в течение длительного времени, предварительно извлеките из него элементы питания. Не забывайте заряжать устройство каждые 6 месяцев.
- При хранении или переносе устройства в рюкзаке обязательно предварительно активируйте режим блокировки во избежание его случайной активации.
- НЕ разбирайте налбный фонарь и ни в коем случае НЕ вносите изменений в его конструкцию, так как это может привести к его повреждению, а также аннулированию гарантии. Пожалуйста, обратитесь к разделу гарантийного обслуживания текущего руководства для получения более подробной информации.
- НИЧЕМ НЕ накрывайте устройство и НЕ оставляйте его рядом с другими предметами во избежание несчастных случаев.
- Устройство выделяет большое количество тепла при длительной работе. Будьте внимательны и осторожны при его использовании во избежание ожогов.
- Утилизируйте устройство / элементы питания в соответствии с действующим местным законодательством и принятыми правилами.

(日本語)

充電

電池の充電
The HLB1300 リチウムイオンバッテリーパックは USB-C 充電ポートがついています。初めてお使いになる前に一度充電してください。
充電方法：USB 経由で外部の電源 (USB アダプター、USB 充電デバイスなど) に接続すると充電が始まります。充電時間はおよそ 1 時間 50 分です。(5V/1A アダプターの場合)。
充電状態：充電中は赤色インジケーターが点灯しています。充電が終わると緑色の点灯に変わります。

電池の入れ方/外し方

HLB1300 リチウムイオンバッテリーパックまたは単四電池 3 本を、電極マークに従って図のように電池収納部に入れます/外します。
注意：
1. 注意！ライトは強烈に光ります！目にダメージを与える可能性がありますので、光源を直接見ないでください。
2. 電池へのダメージをさけるため、出力が弱くなってきたら使用をやめて電池を充電するか交換してください。
3. 本体をカバーなどに入れて持ち歩くときは、意図しない点灯を防ぐためにロックアウトモードにしてください。
4. 本体を長時間使用しないときは、液もれを防ぐために電池をすべて抜いて保管してください。

デュアルパワーボタン

図のように、UT27 は 2 つのパワーボタンがあり、光源によって使い分けます。

オン / オフ

- ライトがオフの時、W ボタンを長押しすると白色ライトが点灯します。
- ライトがオフの時、Y ボタンを長押しすると暖色ライトが点灯します。

- ライトがオフの時、どちらのボタンでもダブルクリックすると赤色ライトが点灯します。
- オフ**：ライトがオンの時、どちらのボタンでも長押しするとライトが消灯します。

光源の切り替え

- 白色ライトがオンの時、Y ボタンを短く押すと暖色ライトに切りかわります。
- 暖色ライトがオンの時、W ボタンを短く押すと白色ライトに切りかわります。

明るさレベル

- 白色ライト**：白色ライトがオンの時、W ボタンを短く押すと、次の順番で明るさが切りかわります：白色ロー – 白色ミドル – 白色ハイ
- 暖色ライト**：暖色ライトがオンの時、Y ボタンを短く押すと、次の順で明るさが切りかわります：暖色ロー – 暖色ミドル – 暖色ハイ
- 赤色ライト**：赤色ライトがオンの時、どちらのボタンでも短く押すと、点灯、点滅が切りかわります。

ターボの点灯方法

ライトがオンの時、どちらのボタンでもダブルクリックするとターボで点灯します。その状態でどちらのボタンでも短く押すと元の点灯状態に戻ります。または、ターボ点灯後 3 0 秒間操作をしなくても元の点灯状態に戻ります。

ロックアウト / アンロック

ロックアウト：ライトがオフの時、両方のボタンをライトが 3 回点滅するまで長押しするとロックアウトモードになります。ロックアウトモードではライトを点灯させることができません。パワーボタンを押すと、1 回点滅してロックアウト状態であることをお知らせします。

アンロック：ロックアウトモードの時、両方のボタンを長押しするとアンロックされ、白色ローが点灯します。

ノート：ロックアウトモードでバッテリーを交換すると、自動的にアンロックされます。

パワーインジケーター

ライトがオフの時、どちらのボタンでも短く押すと、ボタン下の青色パワーインジケーターが 2 秒間点灯して電池残量をお知らせします。

インジケーター	電池残量
4 つ点灯	約 100%
3 つ点灯	約 75%
2 つ点灯	約 50%
1 つ点灯	約 25% (なるべく早く充電してください)

ノート：光源が暗くなくなったリライト反応しなくなったリしたら電池を充電するか交換してください。

サーマルプロテクション

UT 27 はサーマルプロテクション機能を有しており、最適な性能が発揮できるよう状況に応じて出力レベルを調整します。

メンテナンス

- 日常のお手入れは、しめった布で汚れを拭き取り、換気の良い涼しい場所で乾かしてください。本体を水に沈めないでください。
- 誤って海水がかかった場合は、すぐにバッテリーを取り外し、流水で洗い流してください。その後、完全に乾いてから電源を入れてください。

注意事項

- 長期間使用しない時は電池を取り外してください。また、電池は 6 ヶ月に一度充電してください。
- 製品をカバーなどに入れるときは、意図しない点灯を防ぐため、ロックアウトモードにしてください。
- 故障の原因になりますので、製品を分解・改造しないでください。もしされた場合は保証が無効になります。詳しくは保証サービスの項を参照ください。
- 危険ですので、使用中の製品を覆ったり他のものに参加したりしないでください。
- 製品は長時間使用すると発熱します。やけどにご注意ください。
- 本体や電池を廃棄するときは、お住まいの自治体のルールに従ってください。

(한국어)

배터리 충전

HLB1300 리튬 이온 배터리 팩에는 USB-C 충전 포트가 장착되어 있습니다. 사용하기 전에 충전하십시오.

전원 연결: USB 케이블을 사용하여 외부 전원 공급 장치 (예: USB 어댑터 또는 기타 USB 충전 장치)를 충전 포트에 연결하여 충전 프로세스를 시작합니다. 충전 시간은 약 1 시간 50 분입니다. (5V/1A 어댑터를 통해 충전시)

충전 표시: 충전 중에는 빨간색 표시등이 계속 켜집니다. 배터리 팩이 완전히 충전되면 표시등이 계속해서 녹색으로 바뀝니다.

배터리 설치 / 제거

그림과 같이 극성 표시에 따라 HLB1300 리튬 이온 배터리 팩 또는 3 개의 AAA 배터리를 삽입 / 제거하고 클릭하여 배터리 램을 닫습니다.

경고

- 주의! 가능한 육안으로 빛을 들여다보지 마십시오! 눈에 위험할 수 있습니다.
- 전원이 부족하면 제품 사용을 중지하고 배터리를 교체하거나 충전하거나 배터리 손상을 방지하십시오.
- 제품을 배낭에 보관할 경우 우발적인 작동을 방지하기 위해 잠금 모드를 활성화하십시오.
- 제품을 장기간 사용하지 않을 경우 배터리 누액을 방지하기 위해 배터리를 모두 제거해 주십시오.

듀얼 전원 버튼

그림과 같이 UT27에는 두 개의 광원을 개별적으로 제어할 수 있는 이중 전원 버튼이 장착되어 있습니다.

On / Off

- 조명이 꺼져 있을 때 W 버튼을 길게 누르면 흰색 조명에 액세스할 수 있습니다.
- 조명이 꺼진 상태에서 Y 버튼을 길게 누르면 화이트 조명에 액세스할 수 있습니다.
- 조명이 꺼져 있을 때 버튼 중 하나를 두 번 누르면 적색 조명에 액세스할 수 있습니다.
- Off**: 조명이 켜져 있을 때 아무 버튼이나 길게 누르면 꺼집니다.

광원 변경

- 흰색 조명이 켜져 있을 때 Y 버튼을 짧게 누르면 화이트 조명으로 전환됩니다.
- 화이트 조명이 켜져 있을 때 W 버튼을 짧게 누르면 흰색 조명으로 전환됩니다.

밝기 레벨

- 백색 조명**: 백색 조명이 켜져 있을 때 W 버튼을 짧게 누르면 백색 LOW – 백색 MID – 백색 HIGH의 밝기 단계가 순환됩니다.
- 화이트 조명**: 화이트 조명이 켜져 있을 때 Y 버튼을 짧게 누르면 다음과 같은 밝기 단계가 순환됩니다. Warm LOW – Warm MID – Warm HIGH.
- 적색 조명**: 적색 조명이 켜져 있을 때 버튼을 짧게 눌러 CONSTANT-ON과 WARNING FLASHING 사이를 전환합니다.

터보 활성화

조명이 켜져 있을 때 버튼 중 하나를 두 번 눌러 TURBO에 액세스하면 흰색 조명과 화이트 조명이 켜집니다. 버튼을 다시 짧게 누르면 이전 상태로 돌아가며, 30 초 동안 조작이 없으면 자동으로 이전 상태로 돌아가합니다.

잠금 / 잠금 해제

잠금: 조명이 꺼져 있을 때 표시등이 3 번 깜박일 때까지 두 버튼을 길게 눌러 잠금 모드에 대한 액세스를 표시합니다. 잠금 모드에서는 헤드램프를 활성화하는 데 두 버튼을 모두 사용할 수 없으며 두 버튼 중 하나를 누르면 표시등이 한 번 깜박여 이 상태를 나타냅니다.

잠금 해제: 잠금 모드에서 두 버튼을 길게 누르면 잠금이 해제되고 자동으로 백색 LOW에 액세스합니다.

참고: 잠금 모드에서 배터리를 교체하면 헤드램프가 자동으로 잠금 해제됩니다.

전원 표시

조명이 꺼진 상태에서 아무 버튼이나 짧게 누르면 하단의 전원 표시등이 하나씩 파란색으로 바뀌고 2 초 후에 꺼집니다.

지표 현황	전력 수준
4 개 켜짐	약 100%
3 개 켜짐	약 75%
2 개 켜짐	약 50%
1 개 켜짐	약 25% (가능한 한 빨리 제품을 충전하십시오.)

참고: 출력이 혼란하게 보이거나 지연적으로 인해 헤드램프가 응답하지 않는 경우 배터리를 교체하거나 충전해야 합니다.

열 보호

열 보호 메커니즘은 최적의 성능을 유지하기 위해 작업 조건 및 주변 환경에 따라 UT27의 출력을 조절합니다.

유지 보수

- 일상적인 청소는 물에 적신 천으로 제품을 닦은 후 서늘하고 통풍이 잘 되는 곳에서 건조시켜 주십시오. 제품을 물에 담그지 마십시오.
- 실수로 제품이 바닷물에 노출된 경우 즉시 배터리를 분리하고 흐르는 물로 제품을 헹굽니다. 제품이 완전히 건조된 후 전원을 켜주세요.

경고

- 제품을 장기간 사용하지 않을 경우 6개월마다 배터리를 분리하여 충전하여 주십시오.
- 제품을 백팩에 보관할 때는 우발적인 작동을 방지하기 위해 잠금 모드를 활성화하십시오.
- 헤드램프를 분해하거나 개조하지 마십시오. 헤드램프가 손상되고 제품 보증이 무효화됩니다. 전체 보증 정보는 설정서의 보증 섹션을 참조하십시오.

- 사고의 위험이 있으므로 제품을 덮거나 다른 물체와 가까이 두지 마십시오.
- 제품을 장시간 사용하지 않습니다. 화상을 방지하기 위해 사용자 주의하십시오.
- 해당 지역 법률 및 규정에 따라 장치 / 배터리를 폐기하십시오.

(Українська)

Зарядка акумулятора

Літій-іонний акумулятор HLB1300 оснащений зарядним портом USB-C. Будь ласка, зарядіть його перед використанням.

Підключення живлення: використуйтеі USB-кабель, щоб підключити зовнішнє джерело живлення (наприклад, USB-адаптер або інші USB-пристрої для заряджання) до зарядного порту, щоб розпочати процес заряджання. Час заряджання становить приблизно 1 годину 50 хвилин. (Заряджається через адаптер 5V/1A)

Індикація заряджання: (Під час процесу заряджання червоний індикатор світиться постійно. Коли акумуляторна батарея буде повністю заряджена, індикатор буде постійно світитися зеленим.

Встановлення/Виймання акумулятора

Як показано на малюнку, вставте/вийнятіть літій-іонний акумулятор HLB1300 або 3 батареї AAA відповідно до позначок полярності та натисніть, щоб закрити батарейний відсік.

Передження:

- УВАГА! Можливе якравне світло! Не дивись на світло! Може бути небезпечним для ваших очей.
- Коли рівень заряду низький, будь ласка, припиніть використання продукту та замініть або зарядіть батарею, щоб запобігти пошкодженню.
- Якщо продукт зберігається в рюкзаку, будь ласка, активуйте режим блокування, щоб запобігти випадковому активуванню.
- Якщо виріб не використовувався протягом тривалого часу, вийміть усі батареї, щоб запобігти витокю батареї.

Дві кнопки управління

Як показано на малюнку, UT27 оснащено двома кнопками управління для окремого керування двома джерелами світла.

Вкл./Викл.

- Коли світло вимкнено**, натисніть і утримуйте кнопку W, щоб отримати доступ до білого світла.
- Коли світло вимкнено**, натисніть і утримуйте кнопку Y, щоб отримати доступ до теплого світла.
- Коли світло вимкнено**, двічі натисніть будь-яку кнопку, щоб отримати доступ до червоного світла.

Перемикання джерела світла

- Коли біле світло увімкнено**, натисніть кнопку Y, щоб переключитися на тепле світло.
- Коли біле світло увімкнено**, натисніть кнопку W, щоб переключитися на біле світло.

Рівні яскравості

- Біле світло:** коли біле світло увімкнено, натисніть кнопку W, щоб перемикається між рівнями яскравості: білий НИЗЬКИЙ – білий СЕРЕДНІЙ – білий ВИСОКИЙ.
- Тепле світло:** коли тепле світло увімкнено, натисніть кнопку Y, щоб перемикається між рівнями яскравості: Тіплий НИЗЬКИЙ – Тіплий СЕРЕДНІЙ – Тіплий ВИСОКИЙ.
- Червоне світло:** коли червоне світло увімкнено, натисніть будь-яку кнопку, щоб переключитися між ПОСТІЙНИМ УВІМКНЕННЯМ І СИГНАЛЬНИМ БЛИМАННЯМ.

Активация ТУРБО

Коли світло увімкнено, двічі натисніть будь-яку кнопку, щоб отримати доступ до ТУРБО, увімкнувши біле та тепле світло. Знову натисніть будь-яку кнопку, щоб повернутися до попереднього стану, або ліхтар автоматично повернеться до попереднього стану, якщо протягом 30 секунд не буде виконано жодної операції.

Блокування / Розблокування

Блокування: коли світло вимкнено, утримуйте обидві кнопки, доки індикатор не блимне 3 рази, щоб вказати доступ до режиму блокування. У режимі блокування обидві кнопки недоступні для вимкнення ліхтаря, і під час натискання будь-якої кнопки індикатор спалахне один раз, щоб вказати цей стан.

Розблокувати: у режимі блокування натисніть і утримуйте обидві кнопки, щоб розблокувати його та автоматично отримати доступ до режиму білий НИЗЬКИЙ.

Примітка. Налобний ліхтар буде автоматично розблоковано після заміни батареї в режимі блокування.

Індикація потужності

Коли світло вимкнено, натисніть будь-яку кнопку, і індикатори живлення внизу один за одним засвіяться синім і згаснуть через 2 секунди..

Статус індикаторів	Рівень потужності
4 постійних	прибл. 100%
3 постійних	прибл. 75%
2 постійних	прибл. 50%
1 постійний	прибл. 25% (будь ласка, зарядіть ліхтар якнайшвидше)

Примітка. Акумулятор слід замінити або зарядити, коли світло стає тьмяним або ліхтар перестає реагувати через низьку потужність.

Тепловий захист

Механізм теплового захисту регулюватиме потужність UT27 відповідно до умов роботи та навколишнього середовища для підтримки оптимальної продуктивності.

Технічне обслуговування

- Для щоденного чищення використовуйте вологу тканину, щоб протерти виріб і висушити його в прохолодному та провітрюваному місці. НЕ занурюйте виріб у воду.
- Якщо виріб випадково потрапив у морську воду, негайно вийміть батарею та промийте виріб проточною водою. Спробуйте включити його після повного висихання виробу.

Передження

- Якщо виріб не використовувався протягом тривалого часу, вийміть батарею та заряджайте виріб кожні 6 місяців.
- Якщо продукт зберігається в рюкзаку, увімніть режим блокування, щоб запобігти випадковій активації.
- НЕ розбирайте та не модифікуйте ліхтар, оскільки це призведе до її пошкодження та втрати гарантії на продукт. Будь ласка, зверніться до розділу гарантії в посібнику, щоб отримати повну інформацію про гарантію.

- НЕ накривайте виріб і не ставте його близько до інших предметів, щоб уникнути нещасних випадків.
- Виріб буде виробляти величину кільксть тепла, якщо працюватиме протягом тривалого часу. Використовуючи його, будьте обережні, щоб запобігти опікам.
- Утилізуйте пристрій/батареї відповідно до чинних місцевих законів і правил.

(简体中文)

电池充电

标配的 HLB1300 可充电锂聚合物电池，设有 USB-C 充电接口，使用前请先对电池进行充电。

连接电源：将 USB 充电线一端连接至电池的充电接口，另一端接上电源（适配器或其他充电设备）即可进行充电。充电时间约 1 小时 50 分钟。（5V/1A）

充电提示：当电池处于正常充电状态下，指示灯红光长亮；当指示灯绿光长亮，表示充电完成。

装入 / 拆卸电池

如图所示，请按照电池仓内标识的正负极方向装入 / 拆卸 1 节 HLB1300 电池或 3 节 AAA 电池，并盖上电池仓盖。

- 注意**：
- 请勿将光线直接照射眼睛，以免对眼睛造成伤害。
- 当电池电量较低时，请及时停止使用并尽快进行充电，以免对电池造成损害。
- 若将灯头放置在背包内，请固定好灯头防止误触开启。
- 若需要长时间储存时，请把电池取出以防止电池漏液。

差异化双按键

UT27 设有双开关键键，可独立控制两种光源，如图所示。

开启 / 关闭

- 在头灯关闭状态下，长按 W 按键，开启白光照明。
- 在头灯关闭状态下，长按 Y 按键，开启暖光照明。
- 在头灯关闭状态下，双击 W 按键或 Y 按键，开启红光照明。
- 关闭**：在头灯开启状态下